

LTA1

Lacktestanlage



Für die Prüfung nach folgenden Spezifikationen:

- DIN EN ISO 16925:2014-06
- DBL 5416
- Ford BO 160-04
- GM 9531
- Volvo STD 423-0015
- VW PV 1503
- BMW AA-0136
- Renault D 252018
- PSA D 255376
- MAN M 3022

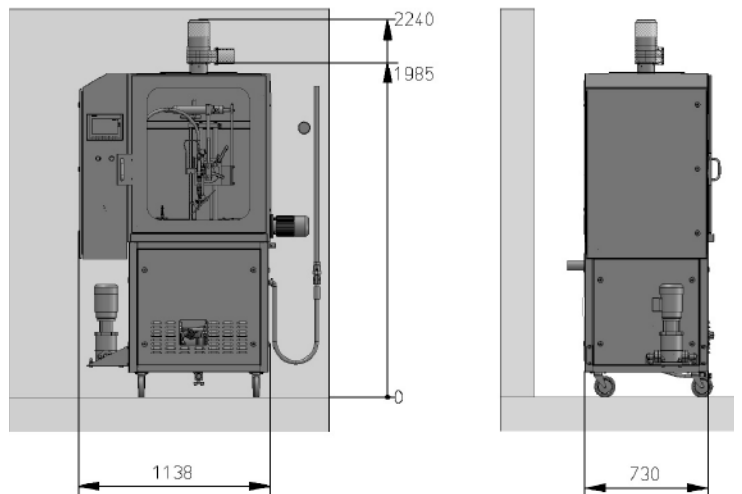
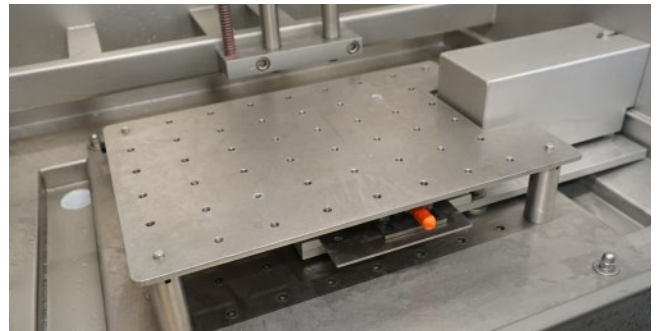
WALTER Gerätebau GmbH

Neue Heimat 16
74343 Ochsenbach
Germany

Tel.: +49 7046 980-0
Fax: +49 7046 980-33

info@walter-cleaningsystems.com
www.walter-cleaningsystems.com

LTA1 Lacktestanlage



Aufbau:

Untergestell mit 4 Lenkrollen

Boilerbehälter mit Heizung 1 x 9,0 kW,

Spritzkabine

Maße BxTxH: 1138 x 730 x 2240 mm

für 1 x Prüfling ca. 150 x 300 mm.

Prüfwinkel: 90° - 45° - 30°, +/- 2°

Kabinentüre mit Glasfenster,

Abzug Ø 100 mm Stutzen,

Ablauf mit Schmutzfilter.

Mögliche Sonderausstattung:

- Höhenverstellung
- Parallelhubeinrichtung
- Volvo-Pendelhub
- Abluftventilator
- Laserpointer
- Durchflussmesser
- Ausliterprüfvorrichtung
- Stecknippel nach Sondernormen
- Spannset

Technische Daten:

Volumenstrom	15 l/min
P max.	30 – 140 bar Regelbar über Druckregelventil von außen (Wasser über Bypass, dadurch weniger Fördervolumen)
Volumenstrom	max. 15 l/min
Motor	N 6,5 kW
Spannung	400 V
Stecker	32 Amp., 5-polig
Düsenabstand	0 – 450 mm Düse mit Verstellmechanismus in 2 Richtungen